

Flodyn

das vertikale Vibrations-transportgerät



FLODYN®, das vertikale Vibrationstransportgerät ist aufgrund seiner vielseitigen Eigenschaften für zahlreiche Anwendungen geeignet.

Der Flodyn® dient zum Transport von Schüttgut zu den entsprechenden

- Wäge- und Wägebandsinstallationen;
- - Mahl- und Brechvorrichtungen, Hammer-, Kugelmühlen u.ä. Siebvorrichtungen
- Förderbändern und -schnecken

Weiter ist Flodyn® zur Abfuhr eines Produktstromes unter Bunkern, Silos, Zyklonen, Staub- und Pulverfiltern, Mischgeräten u.ä. besonders geeignet.

Der Flodyn® ist das ideale Vibrationstransportgerät, wenn Produktströme innerhalb bestimmter Grenzen reguliert bzw. dosiert werden müssen. Dies gilt vor allem für abrasive Produkte, welche beispielsweise in Zellschleusen oder Dosierschrauben erhebliche Verschleißerscheinungen verursachen.

Auswahl des passenden Typs

Obwohl die Kapazität von der Größe der Ausführung abhängt, ist die Präzision hingegen bei allen Ausführungen etwa gleich hoch.

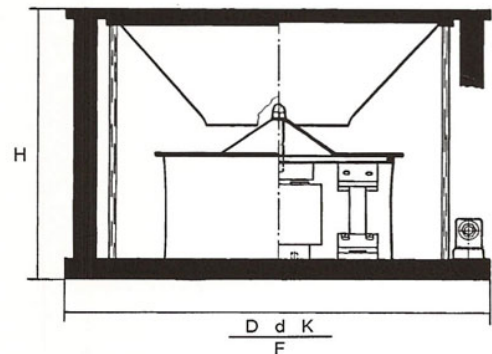


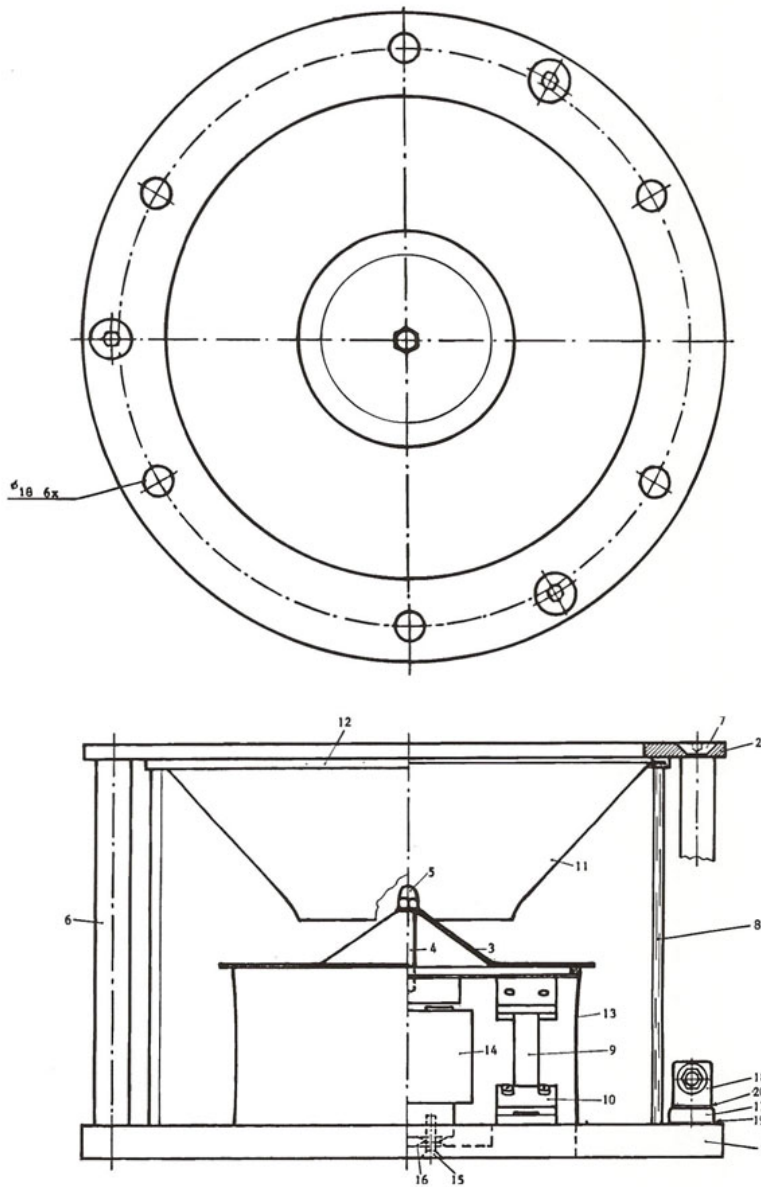
Eigenschaften der verschiedenen Typen

Der F125 und F150 werden zum Dosieren und Zumischen sowie für den Transport kleiner Mengen verwendet, zum Beispiel in der pharmazeutischen Industrie oder bei der Mischfutterherstellung. Der F250 hat ein weites Anwendungsgebiet: von kleinen Dosierungen bis zu großen Durchsätzen (20 Tonnen in der Stunde). Der F250 ist besonders zum Betrieb unter Wechselcontainern geeignet. Der F400 schließlich wird zur Verarbeitung großer Mengen verwendet, bis zu 60 Tonnen pro Stunde.

TYPE	mm					kg G
	F	H	D	d	k	
F125	125	150	240	140	200	8
F150	150	165	265	188	225	10
F250	250	240	375	280	335	22
F400	4090	280	540	438	495	40

*F = nomineller Durchgang H = Einbauhöhe
D = Außendurchmesser der Flansche, d = Innendurchmesser der Flansche k = Teilkreis der Bolzen G = ungefähres Gewicht*





1. UNTERFLANSCH
2. OBERFLANSCH
3. SCHWINGPLATTE
4. GEWINDESTIFTE
5. HUTMUTTER
6. DISTANZSAULE (3X)
7. SENKSCHRAUBE
8. ZYLINDER
9. FEDERPAKETE
10. KLEMMPLATE
11. TRICHTER
12. DICHTUNGSRING
13. MANSCHETTE
14. SCHWINGMAGNET
15. STELLSCHRAUBE
16. TELLERFEDERN
17. GERATESTECCKER
18. GERATEDOSE
19. DICHTUNG
20. DICHTUNG

In unserem Lieferprogramm befinden sich die folgenden Komponenten und Geräte:

- | | | |
|----------------------|------------------|-----------------------------------|
| - Linearvibratoren | - Rütteltische | - Rüttelmischer |
| - Turbinenvibratoren | - Schüttelrinnen | - Klopfergeräte |
| - Kugelvibratoren | - Vibratorsiebe | - Hydrovibratoren |
| - Rollvibratoren | - Schwingbecken | - Vertikal-
Vibrationsförderer |