

Kolbenvibratoren

Leichte Ausführung

- Preßluft
- Explosionssicher
- Ölfreie Preßluft

GIPA bringt eine Serie leichter pneumatischer Linearvibratoren auf den Markt, die gegenüber andersartigen Vibratoren eine Reihe von Vorteilen bietet.

Einer der wichtigsten Vorteile ist, daß sowohl die Frequenz als auch die Amplitude dieser Vibratoren unabhängig und stufenlos eingestellt werden kann, und zwar über praktisch den gesamten Bereich.

Durch eine optimale Materialauswahl und die Spezialbehandlung der Laufflächen wird der Reibungswiderstand vermindert, so daß eine extra Schmierung überflüssig wird.

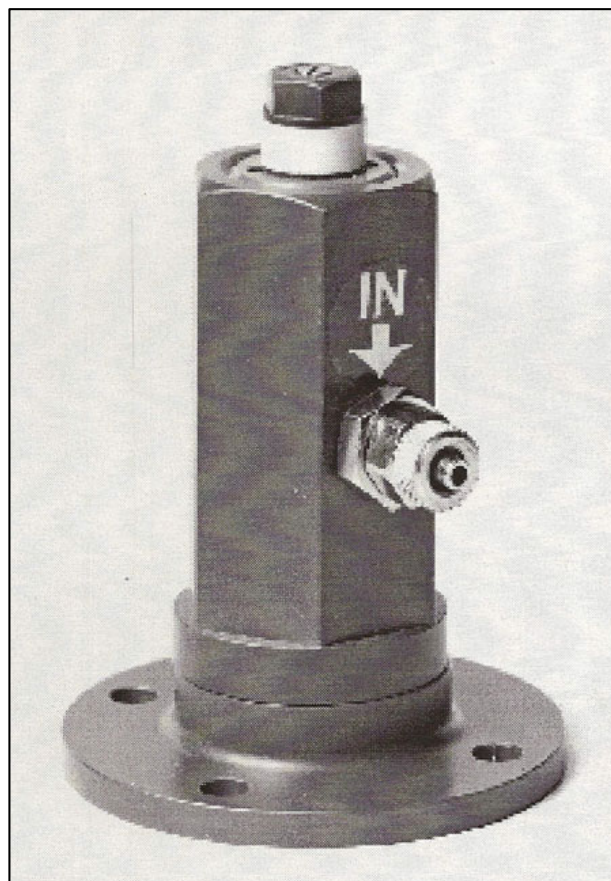
Die bereits niedrige Oberflächentemperatur der Laufflächen wird dadurch noch weiter vermindert, daß die Abluft des Vibrators als Kühlmedium verwendet wird (Expansionswirkung).

Dies führt zu einem minimalen Verschleiß, der seinerseits wiederum eine lange Lebensdauer garantiert.

Durch die besondere Konstruktionsweise können die Toleranzen zwischen den Lauf flächen verringert werden. Dies hat einen geringen Luftverbrauch bei hohem Wirkungsgrad zur Folge, ohne daß dabei besondere Abdichtungen zwischen den Laufflächen erforderlich sind.

Der niedrige Luftverbrauch sowie das Fehlen eines metallischen Kontaktes zwischen Kolben und Abschlußdeckel ermöglichen einen besonders niedrigen Geräuschpegel.

An der Außenseite der Vibratoren ist ein sogenanntes Hardcoating angebracht, wodurch die Oberfläche rostfrei und gegenüber den meisten Reinigungsmitteln beständig ist.



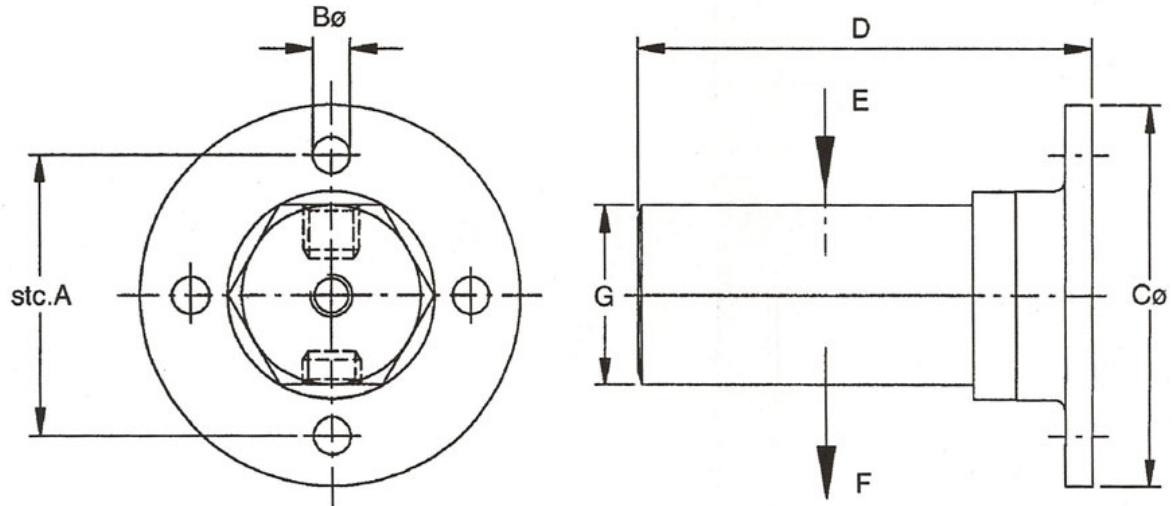
ANWENDUNGEN:

Kolbenvibratoren, die mit Preßluft betrieben werden, sind vielfach einsetzbar:

- In Bunkern, Silos usw. zur Vermeidung von Brücken- und Tunnelbildung;
- Zum Verdichten, Fördern, Dosieren, Trennen/Sortieren, Entlüften, Beseitigen von Verstopfungen, Ausrichten, Mischen usw.

Besonderheit: Die Kolbenvibratoren können in jeder gewünschten Position montiert werden

Kolbenvibratoren, leichte Ausführung

TYP	øA	øB	øC	D	E	F	G	Kg	Freq.Hz.		4 bar		Lin. Kracht N
									2 bar	6 bar	H* L/min	dB (A)	
LK1215	57	7	72	85	1/8"	1/8"	34	0.26	100	155	0.6	55	72
LK1225	57	7	72	95	1/8"	1/8"	34	0.29	85	110	0.3	54	60
LK1235	57	7	72	110	1/8"	1/8"	34	0.32	65	90	0.3	53	62
LK1815	67	7	82	95	1/8"	1/8"	42	0.50	85	130	3.0	60	144
LK1825	67	7	82	110	1/8"	1/8"	42	0.58	65	100	3.0	59	140
LK1835	67	7	82	125	1/8"	1/8"	42	0.66	50	75	3.0	58	156
LK2515	77	7	92	115	1/8"	1/4"	50	0.82	75	120	5.0	61	288
LK2525	77	7	92	130	1/8"	1/4"	50	0.90	45	75	5.0	60	369
LK2535	77	7	92	150	1/8"	1/4"	50	0.98	40	60	6.0	58	398

*H = Luftverbrauch

(die angegebenen Maße und Ausführungen sind unverbindlich)

1 Bar = 100 KPa = 10 N/cm²

In unserem Lieferprogramm befinden sich die folgenden Komponenten und Geräte:

- Linearvibratoren
- Turbinenvibratoren
- Kugelvibratoren
- Rollvibratoren
- Rütteltische
- Schüttelrinnen
- Vibratorsiebe
- Schwingbecken
- Rüttelmischer
- Klopfgeräte
- Hydrovibratoren
- Vertikal-Vibrationsförderer