

Kolbenvibratoren

Mittelschwere Ausführung

- Preßluft
- Explosionssicher
- Ölfreie Preßluft

GIPA bringt eine Serie mittelschwerer pneumatischer Linearvibratoren auf den Markt, die gegenüber andersartigen Vibratoren eine Reihe von Vorteilen bietet.

Einer der wichtigsten Vorteile ist, daß sowohl die Frequenz als auch die Amplitude dieser Vibratoren unabhängig und stufenlos eingestellt werden kann, und zwar über praktisch den gesamten Bereich.

Durch eine optimale Materialauswahl und die Spezialbehandlung der Laufflächen wird der Reibungswiderstand vermindert, so daß eine extra Schmierung überflüssig wird.

Die bereits niedrige Oberflächentemperatur der Laufflächen wird dadurch noch weiter vermindert, daß die Abluft des Vibrators als Kühlmedium verwendet wird (Expansionswirkung).

Dies führt zu einem minimalen Verschleiß, der seinerseits wiederum eine lange Lebensdauer garantiert.

Durch die besondere Konstruktionsweise können die Toleranzen zwischen den Lauf flächen verringert werden. Dies hat einen geringen Luftverbrauch bei hohem Wirkungsgrad zur Folge, ohne daß dabei besondere Abdichtungen zwischen den Laufflächen erforderlich sind.

Der niedrige Luftverbrauch sowie das Fehlen eines metallischen Kontaktes zwischen Kolben und Abschlußdeckel ermöglichen einen besonders niedrigen Geräuschpegel.

An der Außenseite der Vibratoren ist ein



sogenanntes Hardcoating angebracht, wodurch die Oberfläche rostfrei und gegenüber den meisten Reinigungsmitteln beständig ist.

ANWENDUNGEN:

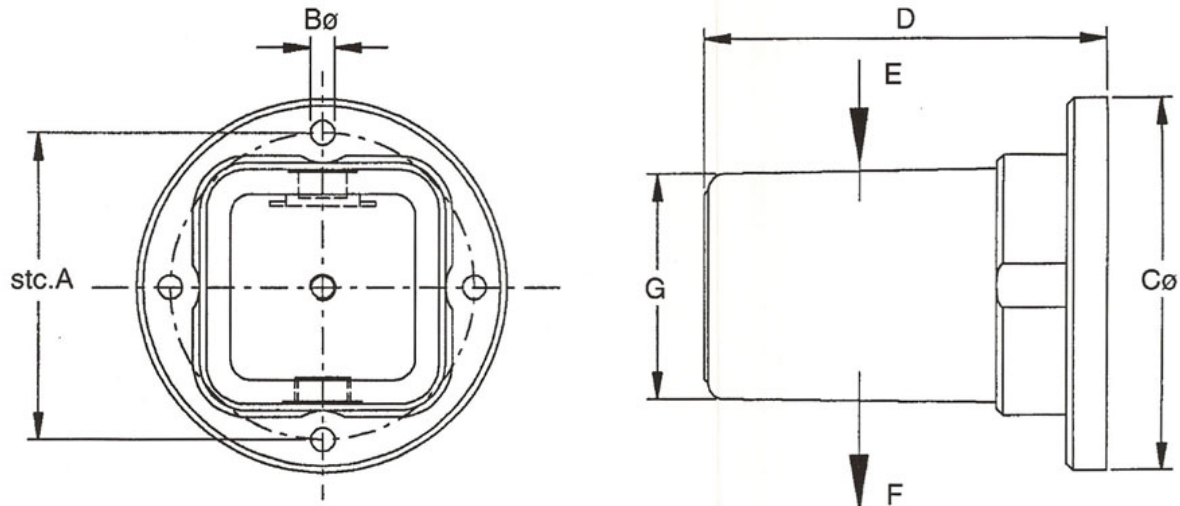
Kolbenvibratoren, die mit Preßluft betrieben werden, sind vielfach einsetzbar:

- In Bunkern, Silos usw. zur Vermeidung von Brücken- und Tunnelbildung;
- Zum Verdichten, Fördern, Dosieren, Trennen/Sortieren, Entlüften, Beseitigen von Verstopfungen, Ausrichten, Mischen usw.

Besonderheit: Die Kolbenvibratoren können in jeder gewünschten Position montiert werden

Kolbenvibratoren, mittelschwere Ausführung

GIPA



TYP	øA	øB	øC	D	E	F	G	Kg	Freq.Hz.		4 bar	
									2 bar	6 bar	H* L/min	dB (A)
LM3550	115	9	140	95	1/4"	3/8"	83	2.80	45	75	9	71
LM3575	115	9	140	135	1/4"	3/8"	83	3.60	35	55	12	69
LM35110	115	9	140	187	1/4"	3/8"	83	4.70	25	40	15	67
LM4550	130	9	155	95	1/4"	3/8"	98	4.30	45	75	15	70
LM4575	130	9	155	135	1/4"	3/8"	98	5.50	35	55	16	69
LM45110	130	9	155	187	1/4"	3/8"	98	8.20	25	40	19	67
LM6050	165	11	200	115	1/8"	1/4"	132	7.90	45	75	17	70
LK2525	165	11	200	135	1/8"	1/4"	132	9.90	35	55	20	68
LK2535	165	11	200	187	1/8"	1/4"	132	12.5	25	40	22	68

*H = Luftverbrauch

(die angegebenen Maße und Ausführungen sind unverbindlich)

1 Bar = 100 KPa = 10 N/cm²

In unserem Lieferprogramm befinden sich die folgenden Komponenten und Geräte:

- Linearvibratoren
- Turbinenvibratoren
- Kugelvibratoren
- Rollvibratoren
- Rütteltische
- Schüttelrinnen
- Vibratorsiebe
- Schwingbecken
- Rüttelmischer
- Klopfergeräte
- Hydrovibratoren
- Vertikal-Vibrationsförderer