

# Kolbenvibratoren

## Schwere Ausführung

- Preßluft
- Explosionssicher
- Ölfreie Preßluft

**GIPA bringt eine Serie mittelschwerer pneumatischer Linearvibratoren auf den Markt, die gegenüber andersartigen Vibratoren eine Reihe von Vorteilen bietet.**

**Einer der wichtigsten Vorteile ist, daß sowohl die Frequenz als auch die Amplitude dieser Vibratoren unabhängig und stufenlos eingestellt werden kann, und zwar über praktisch den gesamten Bereich.**

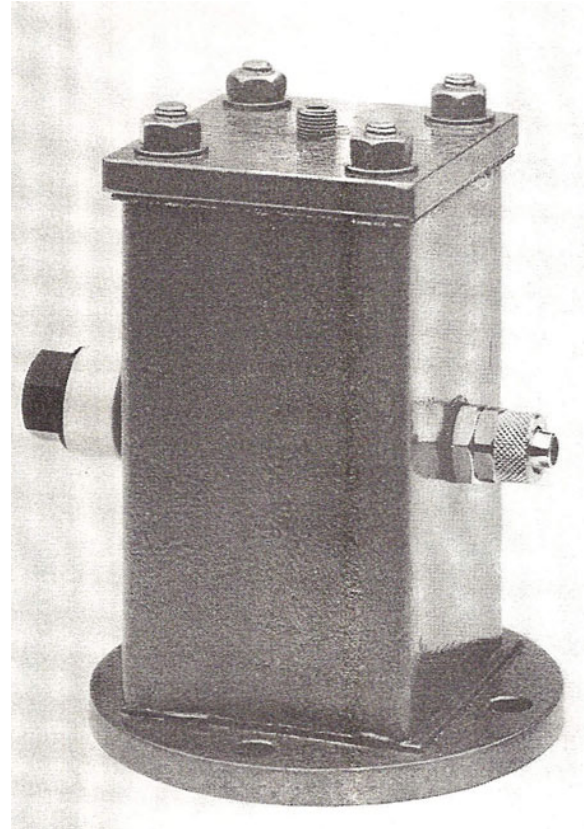
Durch eine optimale Materialauswahl und die Spezialbehandlung der Laufflächen wird der Reibungswiderstand vermindert, so daß eine extra Schmierung überflüssig wird.

Die bereits niedrige Oberflächentemperatur der Laufflächen wird dadurch noch weiter vermindert, daß die Abluft des Vibrators als Kühlmedium verwendet wird (Expansionswirkung).

Dies führt zu einem minimalen Verschleiß, der seinerseits wiederum eine lange Lebensdauer garantiert.

Durch die besondere Konstruktionsweise können die Toleranzen zwischen den Lauf flächen verringert werden. Dies hat einen geringen Luftverbrauch bei hohem Wirkungsgrad zur Folge, ohne daß dabei besondere Abdichtungen zwischen den Laufflächen erforderlich sind.

Der niedrige Luftverbrauch sowie das Fehlen eines metallischen Kontaktes zwischen Kolben und Abschlußdeckel ermöglichen einen besonders niedrigen Geräuschpegel. An der Außenseite der Vibratoren ist ein



sogenanntes Hardcoating angebracht, wodurch die Oberfläche rostfrei und gegenüber den meisten Reinigungsmitteln beständig ist.

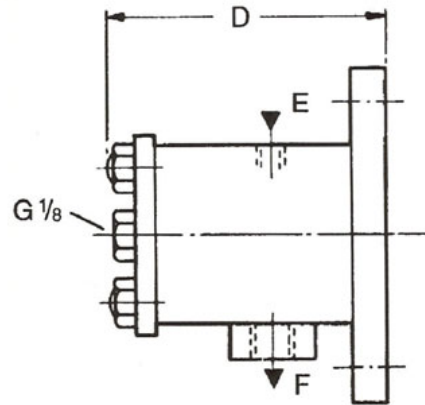
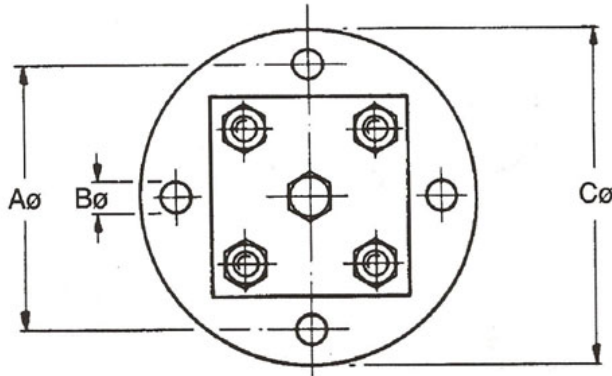
### **ANWENDUNGEN:**

Kolbenvibratoren, die mit Preßluft betrieben werden, sind vielfach einsetzbar:

- In Bunkern, Silos usw. zur Vermeidung von Brücken- und Tunnelbildung;
- Zum Verdichten, Fördern, Dosieren, Trennen/Sortieren, Entlüften, Beseitigen von Verstopfungen, Ausrichten, Mischen usw.

Besonderheit: Die Kolbenvibratoren können in jeder gewünschten Position montiert werden

## Kolbenvibratoren, schwere Ausführung



TYP	øA	øB	øC	D	E	F	Kg	Freq.Hz.		4 bar	
								2 bar	6 bar	H* L/min	dB (A)
LG 80-110	168	14	210	195	3/8"	1"	17.9	25	40	26	67
LG 80-160	168	14	210	275	3/8"	1"	23.5	15	30	34	65
LG 100-160	315	14	380	285	3/4"	1"	42.5	25	40	40	67
LG 120-160	315	14	380	285	3/4"	1"	57.2	15	25	64	65

\*H = Luftverbrauch

(die angegebenen Maße und Ausführungen sind unverbindlich)

1 Bar = 100 KPa = 10 N/cm<sup>2</sup>

### In unserem Lieferprogramm befinden sich die folgenden Komponenten und Geräte:

- Linearvibratoren
- Turbinenvibratoren
- Kugelvibratoren
- Rollvibratoren
- Rütteltische
- Schüttelrinnen
- Vibratorsiebe
- Schwingbecken
- Rüttelmischer
- Klopfgeräte
- Hydrovibratoren
- Vertikal-Vibrationsförderer