

Kogelvibrator

Pneumatisch

- Explosie veilig
- Compacte inbouw mogelijkheden
- Olievrije perslucht
- Gunstig geprijsd

Deze compacte kogelvibrator is ondanks het eenvoudig ontwerp in staat zeer grote centrifugaalkrachten op te wekken. De constructie is door de ontwerpers gepatenteerd. Het huis is vervaardigd van geëxtrudeerd aluminium.

De zeer precies geslepen stalen kogel wordt door middel van perslucht in het huis rondgeblazen en loopt op een speciaal geharde baan. De hoge aluminiumlegering voldoet aan de zwaarste kwaliteitseisen. De gehele constructie is door twee speciale kunststof eindplaten afgesloten.

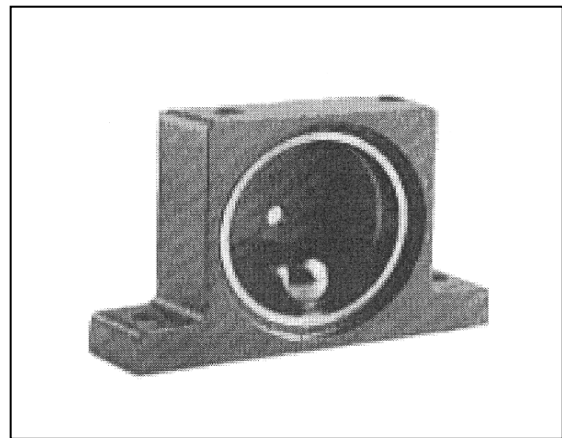
De vibrator werkt op olievrige perslucht, die door de inlaatpoort in het huis wordt geblazen. De perslucht verlaat de vibrator door de bijgeleverde uitlaat geluiddemper. De in- en uitlaatpoort zijn voorzien van standaard gasdraad.

De vibratoren zijn niet gevoelig voor een verontreinigde of vervuilde omgeving. De frequentie kan worden geregeld door de luchtdruk te veranderen.

TOEPASSING

De kogelvibrator kan in elke positie worden gemonteerd. De serie is tevens in de HT- versie leverbaar (150°C).

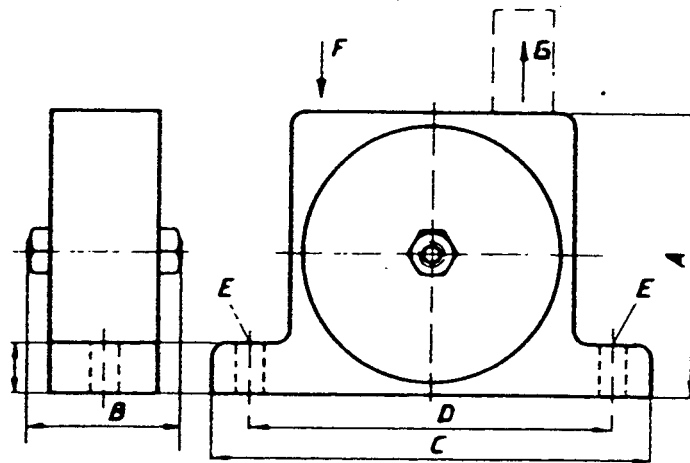
Deze uitvoering is geheel gesloten. De kogelvibratoren zijn inzetbaar in gesloten ruimtes, zoals in de levensmiddelen-industrie. Door de retourafval van de lucht is de vibrator ook geschikt in steriele omgevingen.



Technische gegevens gemeten bij 6 bar

Type	Freq.	Kracht	l/min	kg
VK 8	35.000	440	175	0,190
VK 10	30.000	520	175	0,205
VK 14	25.000	950	200	0,225
VK 16	20.000	1.260	225	0,500
VK 22	15.500	2.160	275	0,550
VK 26	14.200	4.373	380	1,310
VK 30	13.000	5.250	500	1,350
VK 35	10.500	7.060	625	2.510
VK 40	9.900	8.625	745	2,600

Kogelvibrator, pneumatisch



TYPE	A	B	C	D	E	F	G
VK 8-14	55	33	90	68	7	1/4	1/4
VK 16-22	80	42	128	104	9	1/4	1/4
VK 26-30	110	63	170	140	11	3/8"	3/8"
VK 35-40	140	66	200	170	11	3/8"	Y2"

In het assortiment van GIPA bv vindt u de volgende componenten en apparaten:

- Lineaire vibratoren
- Turbinevibratoren
- Kogelvibratoren
- Rolvibratoren
- Bunkerkloppers
- Tril tafels
- Trilgoten
- Trilzeven
- Trilmengers
- Verticale triltransporteurs