

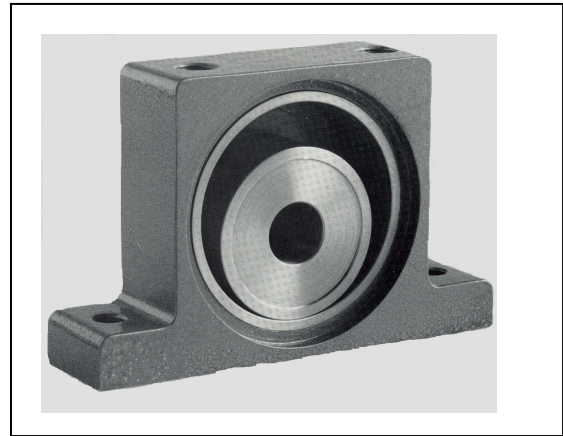
Rolvibrator

Pneumatisch

- Grote kracht
- Geen onderhoud
- Compacte inbouwunit

Deze zeer compacte rolvibrator is ondanks het eenvoudige ontwerp in staat zeer grote centrifugaalkrachten te produceren. De constructie is door de ontwerpers gepatenteerd. Het huis is vervaardigd van geëxtrudeerd aluminium en de rol is gemaakt uit een hoogwaardige staallegering. De rol is met de meeste precisie geslepen om het grootst mogelijke effect te verkrijgen. De gehele constructie is afgesloten met twee speciale kunststof eindplaten.

Om de vibrator in werking te stellen, moet licht geolieerde perslucht door de luchtinlaat in het huis geblazen worden. De in- en uitlaatpoort zijn voorzien van standaard gasdraad. De perslucht verlaat de vibrator via de bijgeleverde uitlaatdemper. De werking van de vibrator wordt niet beïnvloed door een vervuilde of verontreinigde omgeving. De frequentie kan worden geregeld door de luchtdruk te veranderen. De rolvibrator kan alleen in verticale positie worden gemonteerd.



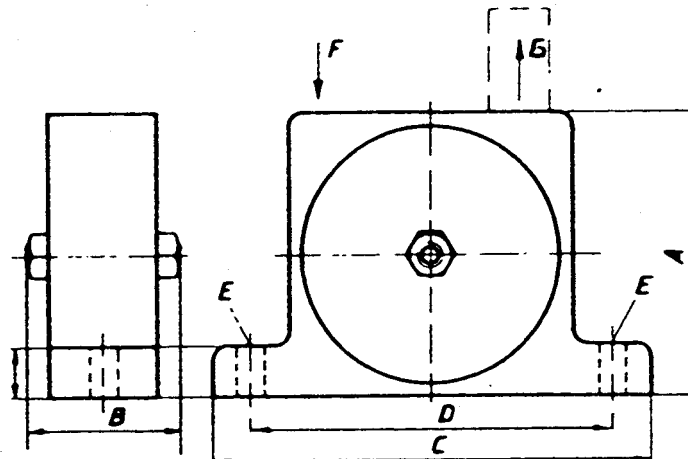
Technische gegevens, gemeten bij 6bar

Type	Freq.	Kracht	l/min	Kg
VR 17	38.000	1.690	200	0,250
VR 29	40.000	2.910	250	0,320
VR 47	29.000	4.740	325	0,650
VR 78	26.000	7.850	550	0,860
VR 97	18.000	9.730	850	2,100

TOEPASSING

De turbinevibrator is inzetbaar in gesloten ruimtes, zoals in de levensmiddelen industrie. Door de retourafvoer van de lucht is de vibrator oer toepasbaar in steriele omgevingen

Rolvibrator, pneumatisch



Type	A	B	C	D	E	F	G
VR 17-29	55	33	90	68	7	%"	%"
VR 47-78	80	42	128	104	9	%"	%"
VR97	110	63	170	140	11	3/8"	3/8"

In het assortiment van GIPA bv vindt u de volgende componenten en apparaten:

- Lineaire vibratoren
- Turbinevibratoren
- Kogelvibratoren
- Rolvibratoren
- Bunkerkloppers
- Tril tafels
- Trilgoten
- Trilzeven
- Trilmengers
- Verticale triltransporteurs