

Turbinevibrator

Pneumatisch

- Geluidsarm
- Olievrij
- Explosie veilig
- Minimaal Luchtverbruik
- Perslucht

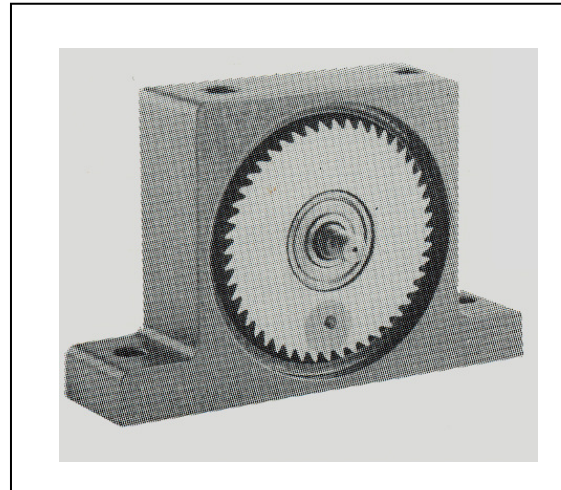
De trillingen van de turbinevibrator worden door een nieuw ontwikkelde pneumatische aandrijving opgewekt. Met behulp van "ongesmeerde" perslucht wordt een speciaal ontworpen turbinewiel aangedreven. Dit wiel is door één of meerdere (afhankelijk van het type) ingeperste verzwaringen uit balans gebracht. Door dit systeem blijft het geluidsniveau onder de 65 dB.

De turbinevibrator is de stilste pneumatische vibrator die momenteel op de markt is. De vibrator is niet gevoelig voor een verontreinigde omgeving en kan zelfs onder water zijn diensten bewijzen, zonder speciale voorzorgsmaatregelen.

Het huis en de turbine zijn vervaardigd van geëxtrudeerd aluminium. De zee speciale aluminiumlegering voldoet aan de hoogste kwaliteitseisen. De vibrator heeft slechts één bewegend onderdeel. Dit heeft, zelfs bij continu gebruik, geen onderhoud. De turbine vibrator kan in elke positie gemonteerd worden.

TOEPASSING

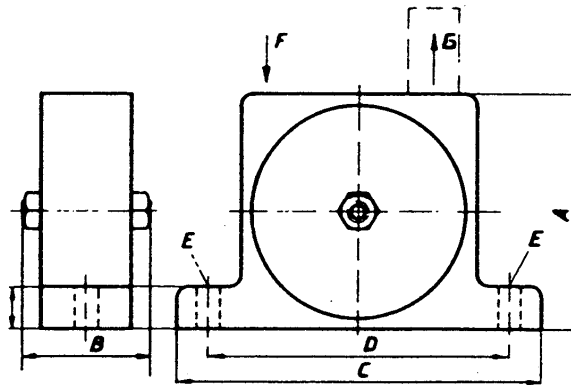
De turbinevibrator is inzetbaar in gesloten ruimtes, zoals in de levensmiddelen industrie. Door de retourafvoer van de lucht is de vibrator ook toepasbaar in steriele omgevingen



Technische gegevens, gemeten bij 6 bar

Type	Freq.	Kracht	L/min	kg
VT 7	16.500	715	85	0,280
VT 9	15.000	950	105	0,300
VT 13	11.000	1.310	150	0,720
VT 16	9.000	1.650	180	0,780
VT 24	8.500	2.470	225	1,960
VT 31	7.500	3.130	285	2,100
VT 37	6.000	3.720	330	3,790
VT 50	5.000	5.080	390	4,110

Turbinevibrator, pneumatisch



TYPE	A	B	C	D	E	F	G
VT 7-9	55	33	90	68	7	X"	X"
VT 17-29	80	42	128	104	9	X"	X"
VT 24-31	110	63	170	140	11	3/8"	3/8"
VT 37-50	140	66	200	170	11	3/8"	1/2"

In het assortiment van GIPA bv vindt u de volgende componenten en apparaten:

- Lineaire vibratoren
- Turbinevibratoren
- Kogelvibratoren
- Rolvibratoren
- Bunkerkloppers
- Tril tafels
- Trilgoten
- Trilzeven
- Trilmengers
- Verticale triltransporteurs