

# Zuigervibratoren

## Middelzware uitvoering

- Explosie veilig
- Olivrije perslucht

GIPA bv introduceert een serie kleine pneumatische lineaire vibratoren, die zeer grote voordelen bieden ten opzichte van verkrijgbare vibratoren.

Eén van de belangrijkste voordelen van deze vibratoren is dat zowel de frequentie als de amplitude onafhankelijk van elkaar over praktisch het gehele bereik traploos geregeld kunnen worden.

Door een optimale materiaalkeuze en de speciale oppervlaktebehandeling van de loopvlakken wordt de wrijvingsweerstand verminderd en is extra smering overbodig. De reeds lage oppervlaktetemperatuur van de loopvlakken wordt nog verder gereduceerd door het gebruik van de uitlaatlucht van de vibrator als koelmedium (expansie). Hierdoor is de slijtage minimaal en wordt de lange levensduur verlengd. Door deze constructie kunnen de toleranties tussen de loopvlakken worden terugbracht. Dit leidt tot een zeer laag luchtverbruik en een hoog rendement, zonder dat speciale afdichtingen tussen de loopvlakken nodig zijn.

Het lage luchtverbruik en het ontbreken van metallisch contact tussen zuiger en einddeksels geven telkens een bijzonder laag geluidsniveau.

De buitenzijde van de vibratoren is voorzien van een zogenaamde hardcoat, waardoor deze roestvrij is en bestendig tegen de meeste schoonmaakmiddelen.



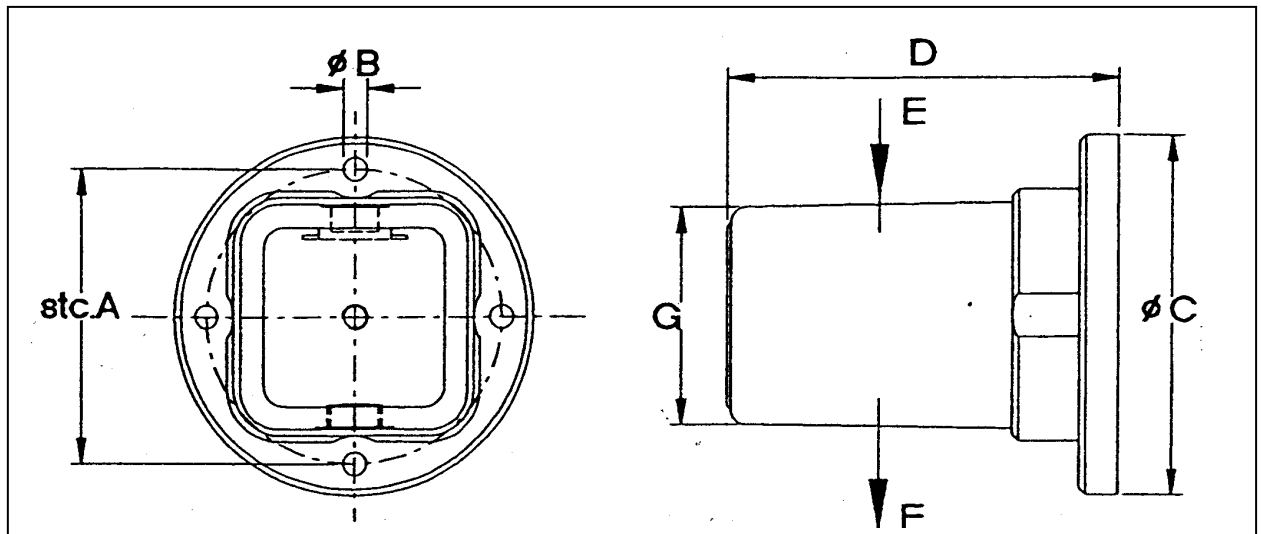
### TOEPASSING

Zuigervibratoren op perslucht kunnen worden toegepast op vele gebieden, zoals:

- In bunkers, silo's en dergelijke ter voorkoming van brug- en tunnelvorming
- Voor het verdichten, transporteren, doseren scheiden c.q. sorteren, ontluchten, ontstoppen, oriënteren mengen enz.

Bijzonderheid: de zuigervibratoren kunnen in elke positie gemonteerd worden.

## Zuigervibratoren, middelzware uitvoering



TYPE	0A	0B	0C	D	E	F	G	Kg	Freq.Hz.		4 Bar	
									2 Bar	6 Bar	H* Umin	dB (A)
LM 3550	115	9	140	95	X"	3/8"	83	2.80	45	75	9	71
LM 3575	115	9	140	135	"	3/8"	83	3.60	35	55	12	69
LM 35110	115	9	140	187	X"	3/8"	83	4.70	25	40	15	67
LM 4550	130	9	155	95	X"	3/8"	98	4.30	45	75	15	70
LM 4575	130	9	155	135	X"	3/8"	98	5.50	35	55	16	69
LM 45110	130	9	155	187	X"	3/8"	98	8.20	25	40	19	67
LM 6050	165	11	200	95	3/8"	1/2"	132	7.90	45	75	17	70
LM 6075	165	11	200	135	3/8"	1/2"	132	9.90	35	55	20	68
LM 60110	165	11	200	187	3/8"	1/2"	132	12.5	25	40	22	68

\*H = Luchtverbruik

(de opgegeven maten en uitvoeringen zijn niet bindend)

1 Bar = 100 Kpa = 10 N/cm<sup>2</sup>

In het assortiment van GIPA bv vindt u de volgende componenten en apparaten:

- Lineaire vibratoren
- Turbinevibratoren
- Kogelvibratoren
- Rolvibratoren
- Bunkerkloppers
- Tril tafels
- Trilgoten
- Trilzeven
- Trilmengers
- Verticale triltransporteurs

GIPA techniek – Koningsschot 11 - 3905 PP Veenendaal

telefoon: 0318-512177 - fax: 0318-528669 - e-mail: info@machinefabriekdewilde.nl - www.gipa.nl